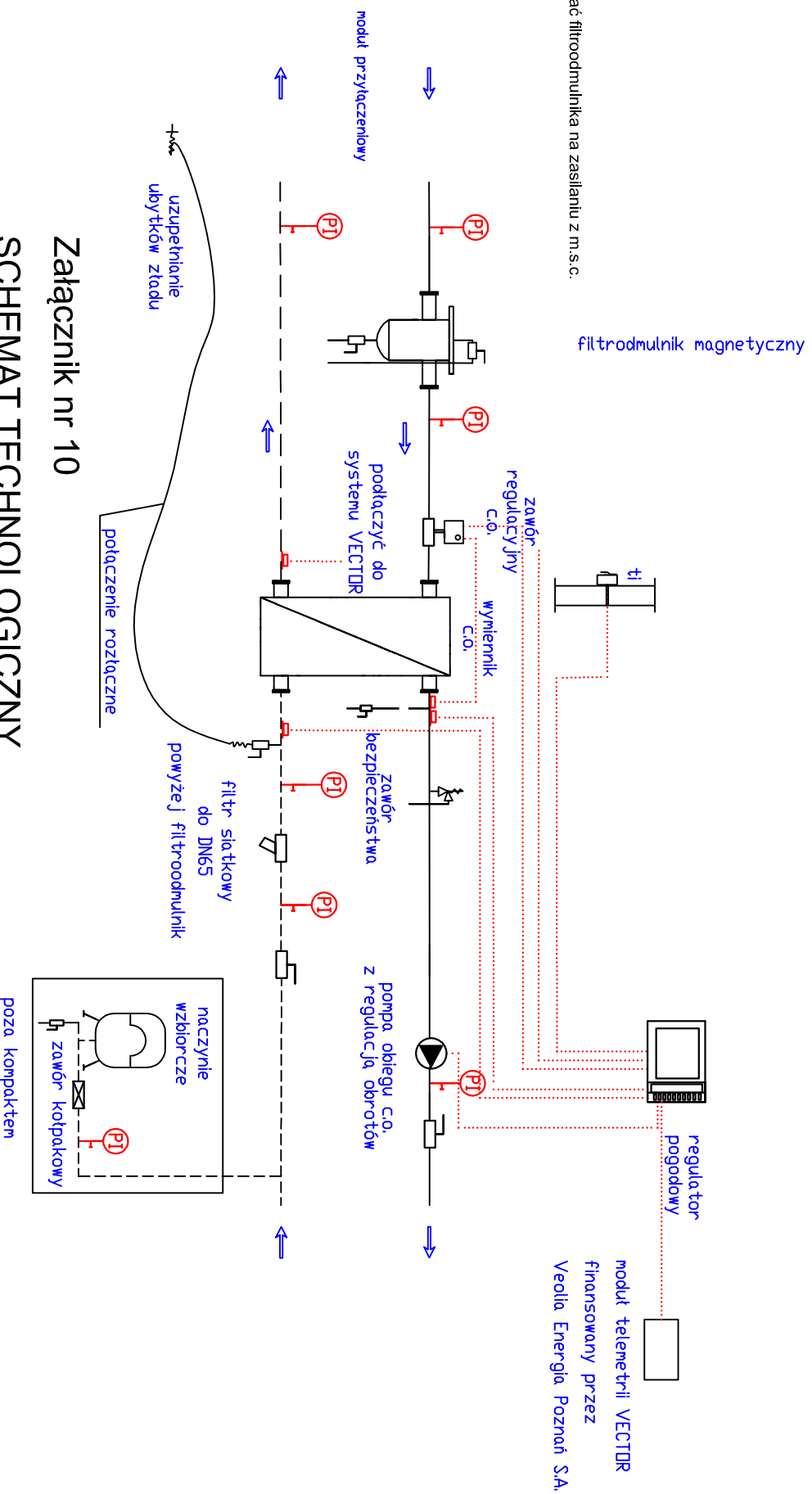


Dla DN565
nie należy projektować filtrodmulnika na zasilaniu z m.s.c.



Załącznik nr 10

SCHEMAT TECHNOLOGICZNY

WĘZŁA CIEPLNEGO C.O.

finansowanego przez odbiorcę ciepła