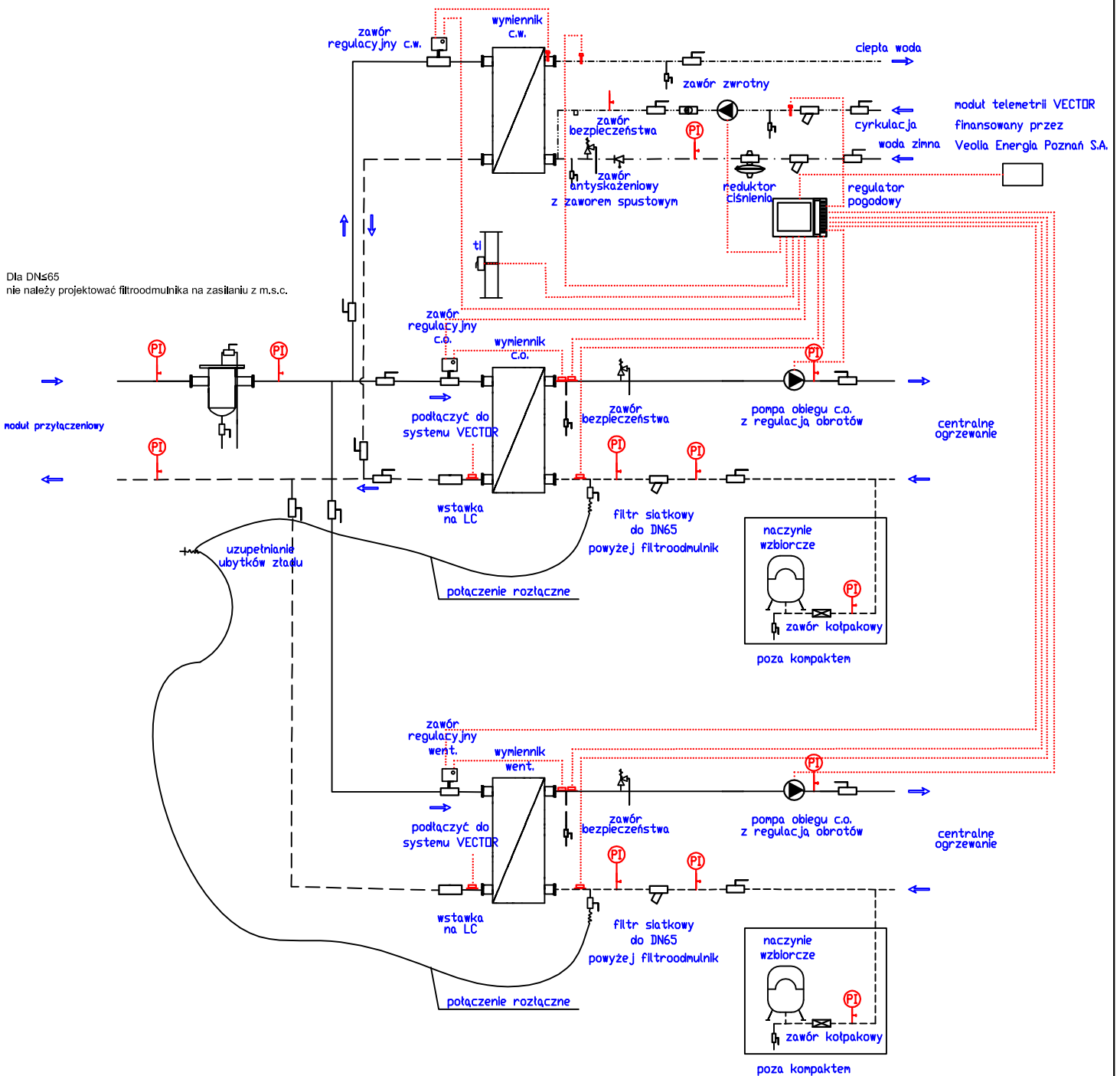


Dla DN65  
nie należy projektować filtrodmutnika na zasilaniu z m.s.c.



Załącznik nr 12  
SCHEMAT TECHNOLOGICZNY  
WĘZŁA CIEPLNEGO C.O. + WENT. + C.W. JEDNOSTOPNIOWEGO  
finansowanego przez odbiorcę ciepła