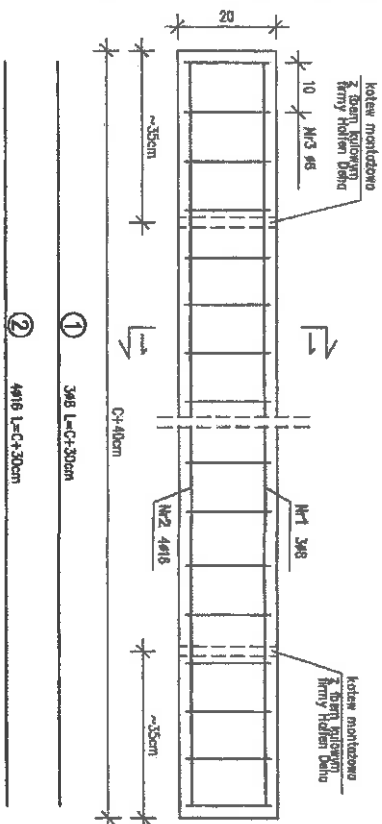
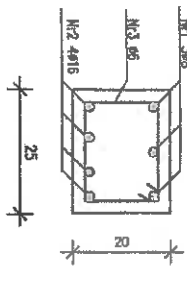


Belka żelbetowa pref. 20x25cm



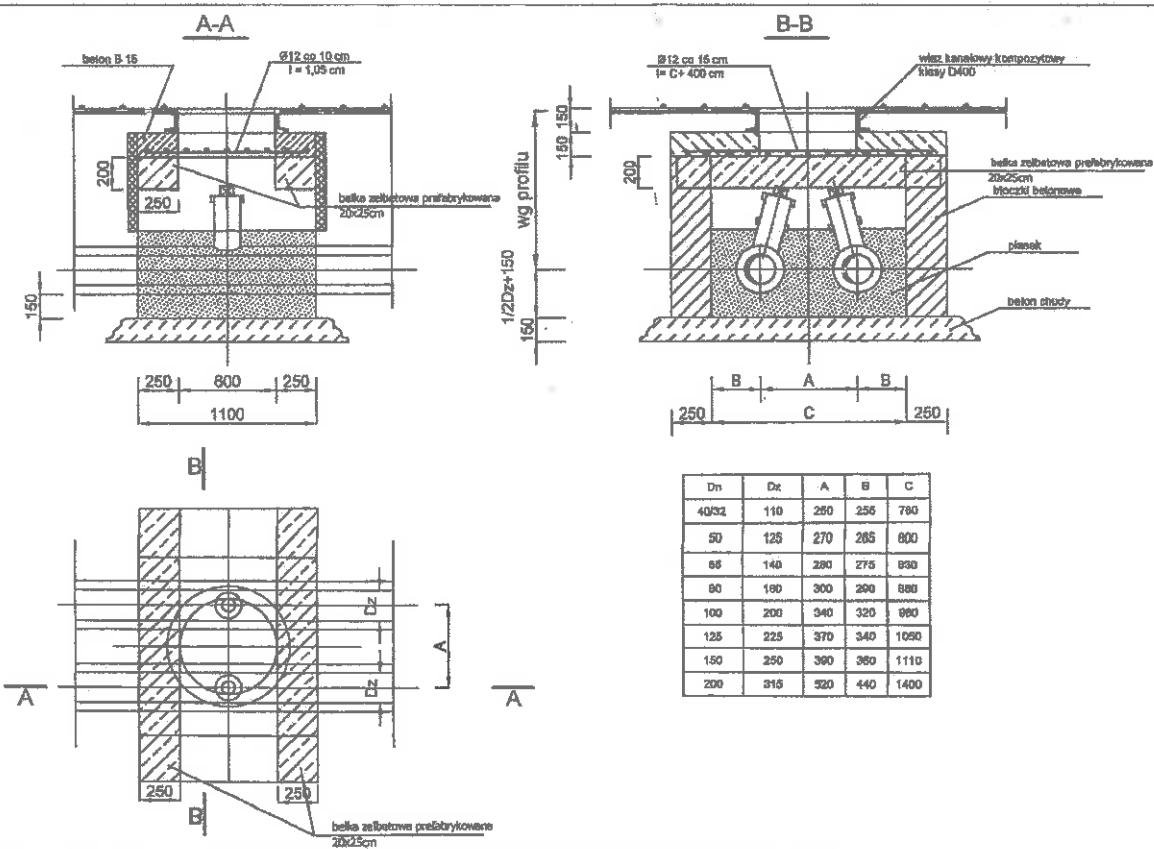
Przekrój 1-1



C [cm]	D1 N1 [cm]	D1 N2 [cm]	Ilość N1	Ilość N2	Ilość N3
76	106	106	11	11	18
80	110	110	12	12	18
83	113	113	12	12	18
88	118	118	13	13	18
98	128	128	14	14	18
105	135	135	15	15	18
111	141	141	15	15	18
140	170	170	18	18	18

Beton C35/45 F150 W8 XA3
Stal A-IIIIN BST 500

Belka Żelbetowa 20x25cm
skala 1:10



Dn	Dz	A	B	C
40/32	110	250	255	790
50	125	270	265	800
65	140	280	275	830
80	160	300	290	880
100	200	340	320	980
125	225	370	340	1080
150	250	390	360	1110
200	315	520	440	1400

Załącznik nr 20
Studnia zaworów przizolowanych