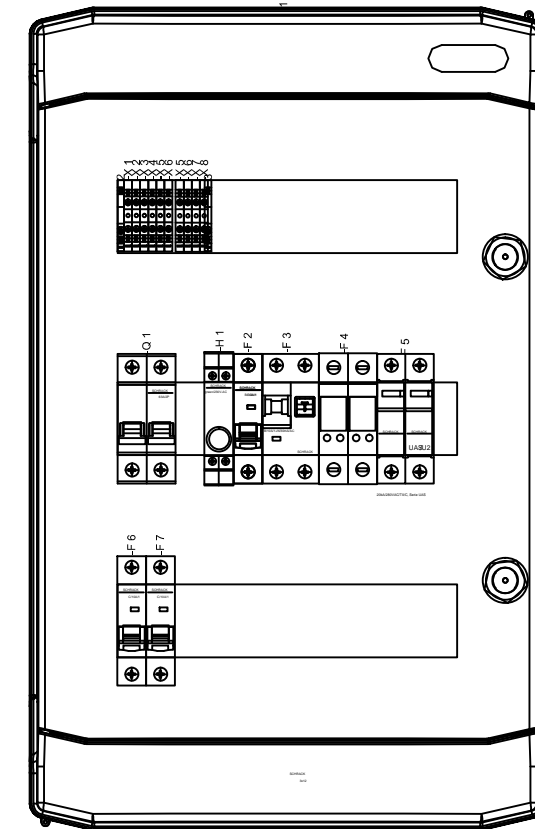
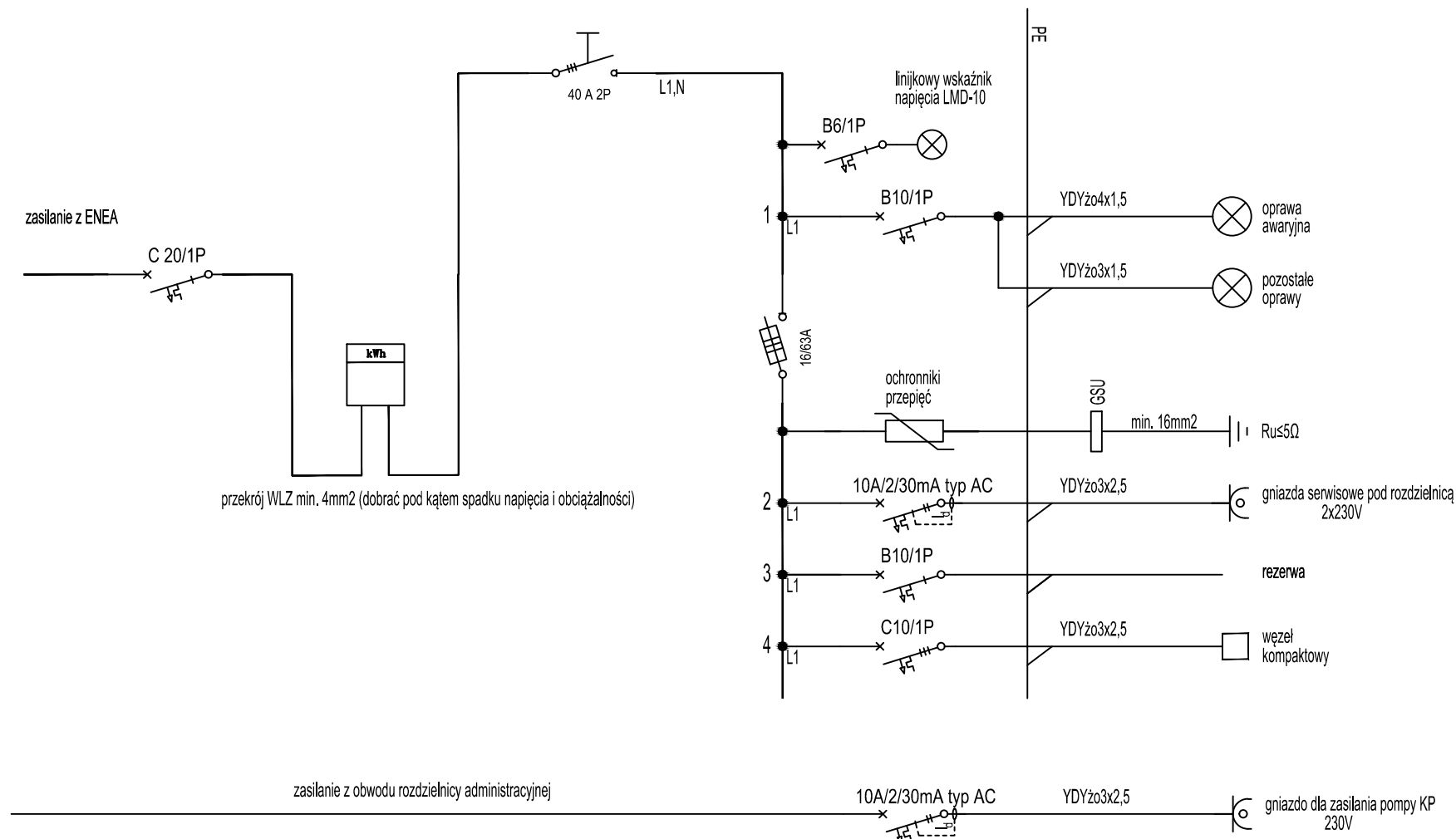


ROZDZIELNICA RWC 1 fazowa

Widok rozdzielnicy



UWAGI:

- 1) RWC o stopniu ochrony co najmniej IP55 z przezroczystymi drzwiczkami. Na ścianie przy RWC zamontować kieszeń na dokumentację
- 2) RWC wyposażać w linijkowy wskaźnik napięcia i okleić naklejkami: "Nie dotykać urządzeń elektrycznych" oraz "Włacznik główny"
- 3) Dół RWC powinien znajdować się na wysokości co najmniej 140 cm od poziomu posadzki
- 4) Przekrój WLZ oraz odbiorów dobrać do mocy oraz odległości od źródła zasilania
- 5) Jako zabezpieczenie przedlicznikowe stosować wyłączniki nadmiarowo-prądowe o charakterystyce "C"
- 6) Dla zabezpieczenia węzła kompaktowego stosować wyłączniki nadmiarowo-prądowe o charakterystyce "C"
- 7) W obwodach oświetleniowych nie stosować wyłączników różnicowo-prądowych. Puszki od oświetlenia montować na pionowych ścianach.
- 8) W przypadku kiedy węzeł nie jest węzłem Veolia dopuszcza się zasilanie gniazdka pompy KP z RWC
- 9) Podejście zasilaniem do węzła ciepłego wykonać od góry
- 10) Odejścia i doprowadzenia przewodów/kabli do RWC wykonać poprzez listwy zaciskowe